

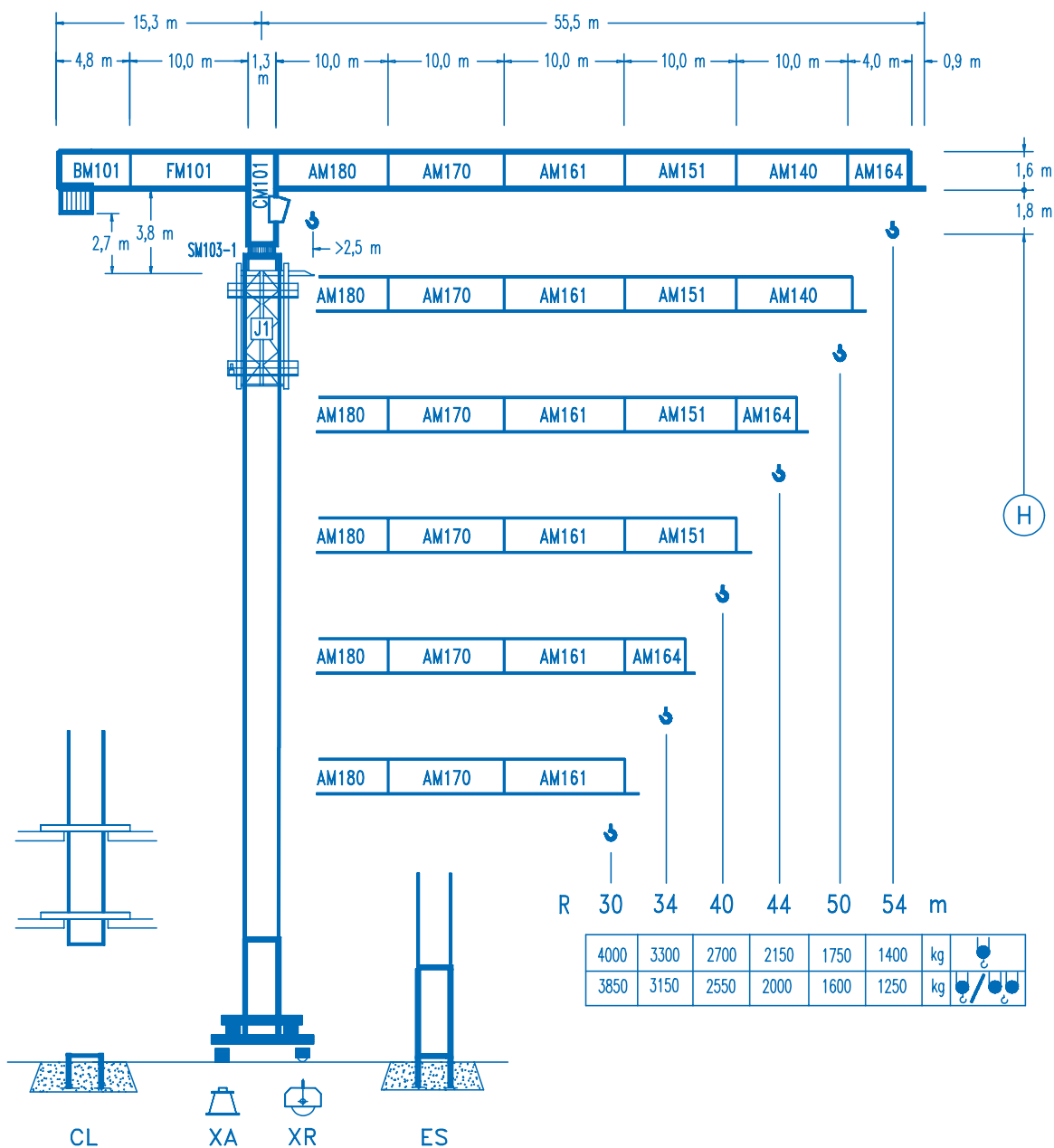


COMANSA

LINDEN 1000

10 LC 110

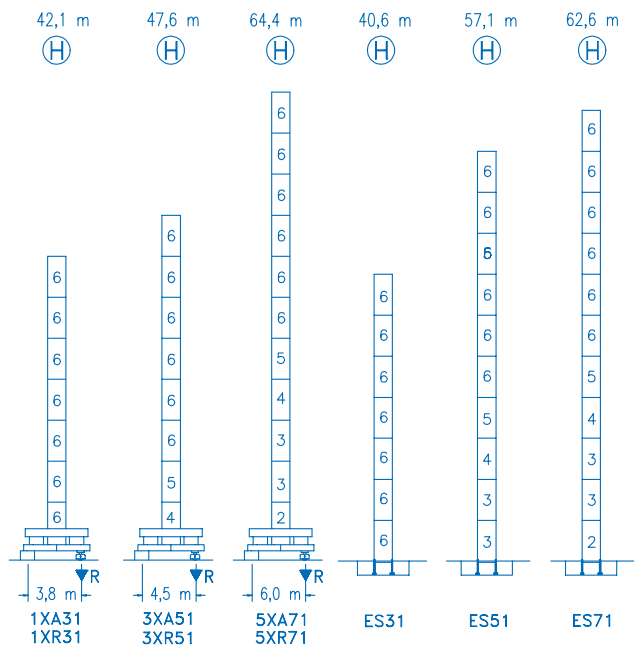
8 t



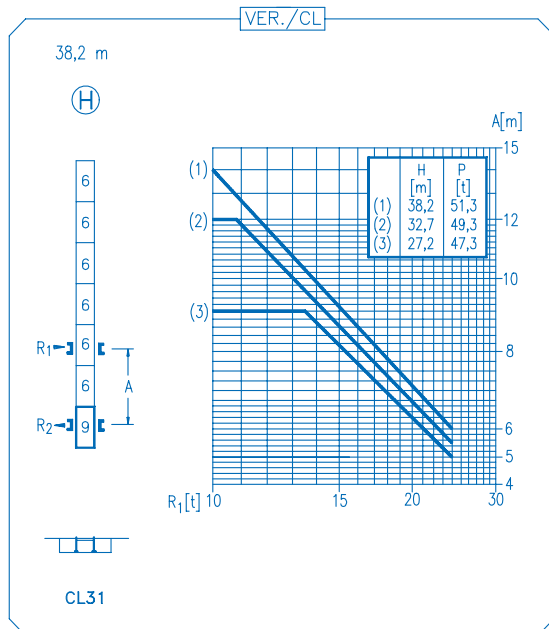
4000	3300	2700	2150	1750	1400	kg	
3850	3150	2550	2000	1600	1250	kg	

CE
DIN 15018 H1 B3

R		R _(Cmax)	C _{max}	25	30	34	40	44	50	54	
54		22,6 m	4000	3565	2890	2490	2050	1820	1550	1400	
		12,1 m	8000	3445	2760	2355	1905	1675	1400	1250	
50		24,9 m	4000	3975	3230	2790	2300	2050	1750		
		13,3 m	8000	3855	3095	2655	2160	1905	1600		
44		25,9 m	4000	4000	3375	2920	2410	2150			
		13,7 m	8000	4025	3235	2780	2265	2000			
40		28,4 m	4000	4000	3765	3260	2700				
		15,1 m	8000	4485	3620	3115	2550				
34		28,7 m	4000	4000	3805	3300					
		15,2 m	8000	4535	3660	3150					
30		30,0 m	4000	4000	4000						
		15,8 m	8000	4760	3850						



N Ref.	h
2 TS15	5,5 m
3 S14	5,5 m
4 TS14	5,5 m
5 S13	5,5 m
6 S12	5,5 m
9 CLS13.1	3,1 m



R. máx.	En servicio In operation	1XR31 61,2 t
	En service In Betrieb	3XR51 56,5 t
		5XR71 71,1 t

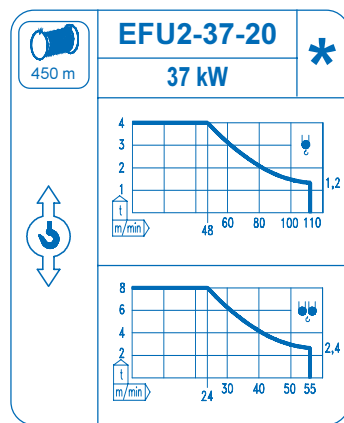
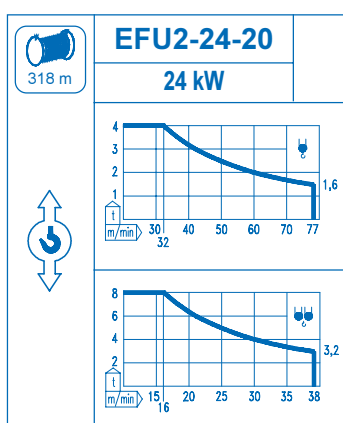
R. máx.	Fuera de servicio Out of service	1XR31 73,4 t
	Hors service Ausser Betrieb	3XR51 81,5 t
		5XR71 111,7 t

CFU-4.0
4 kW
0 ⇄ 66 m/min

GR-12
120 Nm
0 ⇄ 0,7 rpm

TS2-5.5 **TRA-7.5**
2 x 55 Nm 2 x 75 Nm
0 ⇄ 20 m/min
1XR31 5XR71
3XR51

TRA-7.5VC
2 x 75 Nm
0 ⇄ 20 m/min
5XR71



Tensión de alimentación Operating voltage Tension de service Betriebsspannung	400 V 3 ph 50 Hz
--	---

Opcional Optional En option Kaufoption	*
---	----------